

TREEPRO® フリクションセーバー スチールリング

取扱説明書

1.用途

TREEPRO®フリクションセーバーは、ロープを木にかけた時に生じる摩擦を軽減させる道具です。これを利用することにより、樹皮の損傷とロープの摩擦を最小限に抑えることができます。

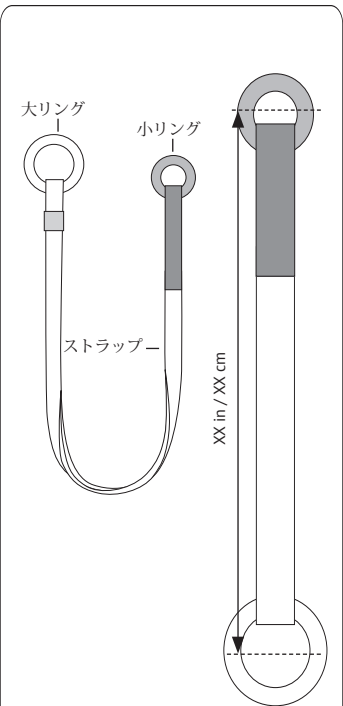
本装置を機械的な吊り上げの手段として使用しないでください。

責任と警告

この機器の使用を伴う活動は、本質的に危険です。使用者は、その行動と判断に全責任を負うものとします。

この機器を使用する前に、必ずすべての使用説明書を読み、理解した上で使用してください。本機器の使用により生じる可能性のあるすべての損害、傷害、または死亡に対するすべてのリスクと責任を理解し、受け入れ、引き受けること。本装置の正しい使用方法について、資格のある有能なインストラクターから必要なトレーニングを受けること。本機の性能と限界を十分に理解し、受け入れてください。

2.各部の名称・スペック



・長さ：90cm/120cm/150cm/180cm

・大リング：内径 46mm

・小リング：内径 28mm

・リング強度：70kN

素材

・リング：スチール

・ベルト：ポリエステル

・本製品は、ANSI Z133-2012を取得しています。

・Made in Taiwan

3.使用前点検

本製品をご使用前にならる前に、毎回、必ず以下の点検を行ってください。

1. 繊維を含むウェビングに切り傷や焦げがありませんか。
2. 荷重を受け継ぐ目に損傷はありませんか。
3. リングに亀裂や変形はありませんか。
4. 金属に腐食はありませんか。
5. 紫外線や化学物質による色あせや劣化はありませんか。

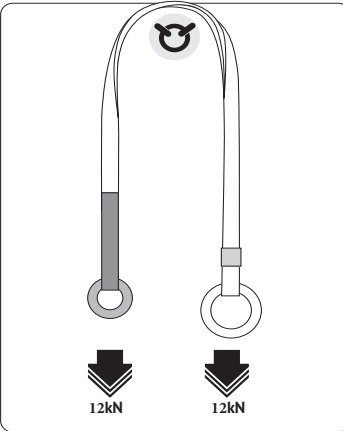
上記のような状態の証拠がある場合、その製品は直ちに使用を中止してください。なお、点検の結果、異常があった場合や、安全性に確信の持たない場合は絶対に使用しないでください。

4.相互性

落下防止または救助システムにおいて、この縫製製品とともに使用されるすべての製品は、システム内の他のすべての部品と互換性があり、その使用に関するそれぞれの規格に適合していなければなりません。

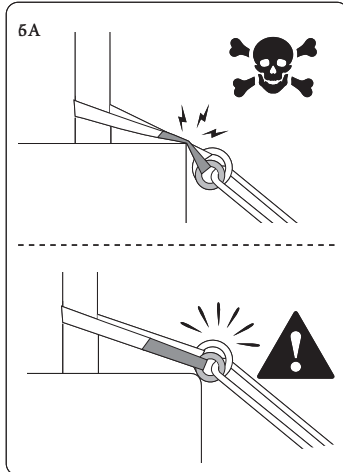
使用前に、正しく使用された場合、どの部品もシステム内の他の部品の安全な機能を妨げないことを確認してください。また、すべてのシステム・部品は、製造元の推奨に従って、使用の都度チェックする必要があります。

5.運用強度



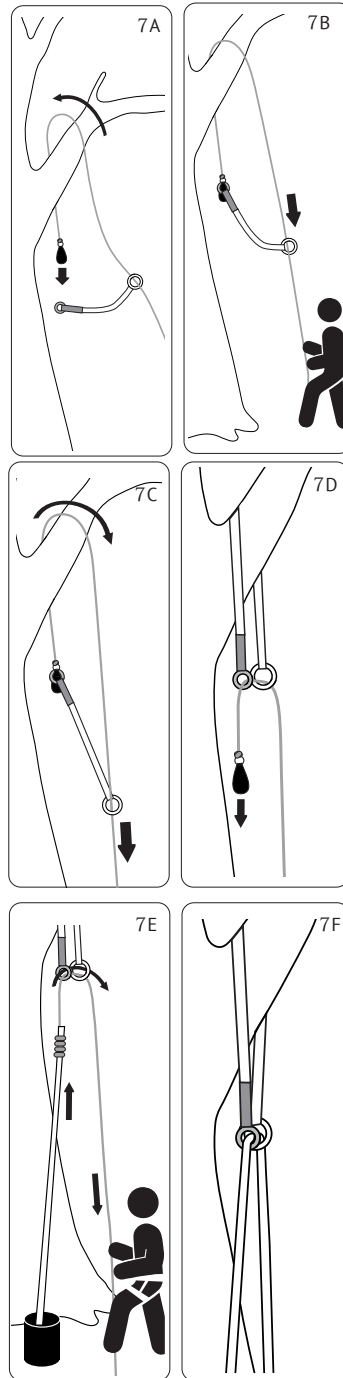
6.使用上の注意

フリクションセーバーは、使用中に構造物に伝わる最大可能荷重に耐えられる構造物にのみ取り付けする必要があります。構造物には、ウェビングやリングの強度を低下させる可能性のある鋭利なエッジや研磨面がないことを確認する必要があります。(図6A)



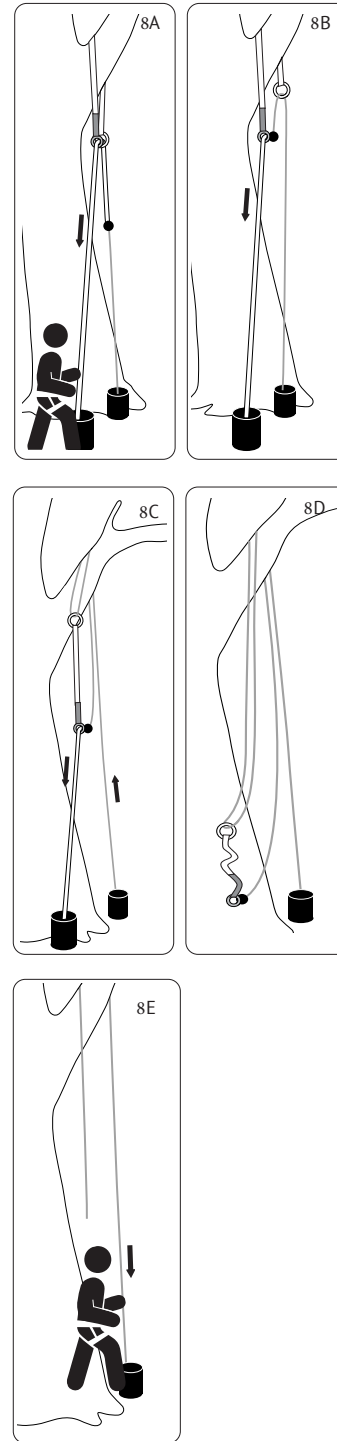
7.設置方法

1. スローラインにスローウェイトを取り付け、木の上に設置します。(図7A)
2. スローラインを小リングに通し、スローウェイトを取り付け、フリクションセーバーを上げる(図7B)
3. フリクションセーバーを木の上に設置する(図7C)
4. スローウェイトを下げる(図7D)
5. スローラインをクライミングロープに取り付ける(図7E)
6. クライミングロープをフリクションセーバーの両方のリングに通す(図7F)
7. スローラインをクライミングロープに取り付ける。



8.回収方法

1. リトリバーボールを取り付けたスローラインをクライミングロープに取り付ける(図8A)
2. リトリバーボールを大リングを通して小リングで止まることを確認する。(図8B)
3. フリクションセーバーを下げる(図8C)
4. フリクションセーバーを外す(図8D)
5. スローラインを木から下す(図8E)



9.使用上の注意、その他

・**耐用年数**
メーカーが推奨する詳細な条件下で、10年間で最大寿命となります。様々な使用条件や保管条件により、寿命を推定することは非常に困難です。

しかし、次のような場合、製品の強度が大幅に低下し、結果として寿命が短くなる可能性があります

：誤った使用、激しい落下防止、機械的変形、高所からの落下、一般的な摩耗や損傷、化学物質や熱汚染

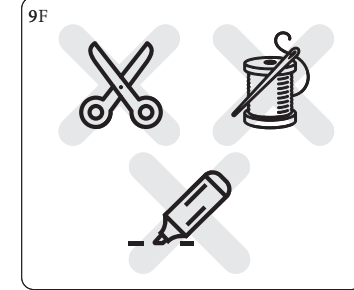
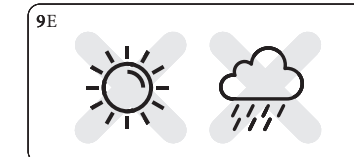
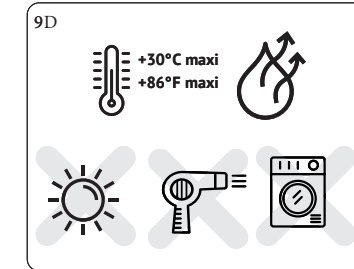
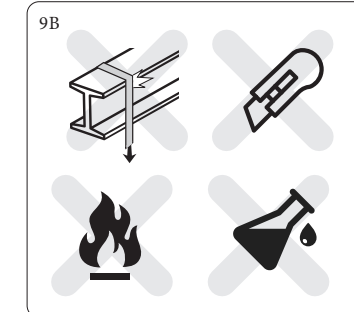
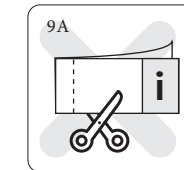
・**マーキング**
製品IDラベル(図9A)を修正したり剥がしたりしないでください。

・**使用上の注意**
縫製された製品は、鋭利な刃物や製品の内外を切断するようなものから保護する必要があります。極端な高温や低温を避け、化学物質が付着しないようにしてください(図9B)。

・**洗浄と乾燥**
必要に応じて、真水と中性洗剤で洗浄し、完全に乾燥させ、乾燥した場所で保管してください(図9C)。

・**保管と輸送**
輸送中、または必要な洗浄や乾燥を行った後は、過度の熱や熱源、高湿度、鋭利な刃物、腐食性物質、その他の損傷の原因となる可能性のあるものを避け、化学的に中性な環境の冷暗所に梱包せずに保管してください。濡れたまま保管しないでください(図9D/E)。

・**修理・改造**
製造者の書面による特別な許可がない限り、いかなる方法でも製品を修理または改造しないでください(図9F)。



10.廃棄基準

以下の場合、以降使用しないでください。

- ・あらゆる検査(仕様前、使用中、使用後、定期的な詳細検査)に不合格であった場合。
- ・落下した、または著しく負荷がかかった。
- ・誤用、改造、破損、または有害な化学物質にさらされた場合。
- ・購入から10年以上経過している
- ・使用履歴がわからない、もしくは製品の状態に疑問がある場合。

11.耐用年数

縫製製品の耐用年数は、縫製製品の種類、用途、頻度、適切な使用方法によって異なります。これらは、平均的な期間で縫製製品を適切に使用した場合のガイドラインであり、おおよその使用期間です。

広範囲な使用：1年以内
常用～時々使用：5年以内
稀にしか使用しない10年以内

縫製された製品の実際の使用期間は、お手入れや使用状況により、かなり短くなる場合があります。そのため、製品の使用履歴や使用方法を記録しておくことをお勧めします。使用前には必ず、破損、摩耗、劣化がないかを確認してください。使用状況、歴史、状態、品質に疑問がある場合は、その縫製製品を廃棄してください。

使用期限
未使用の状態、太陽光や危険物にさらされない環境で適切に保管されたTREEPRO®製品の使用期限は、最大10年です。保管期間と使用期間を合わせても10年を超えることはありません。

12.点検記録

安全にツリークライミングをするためには、用具の定期点検が重要です。

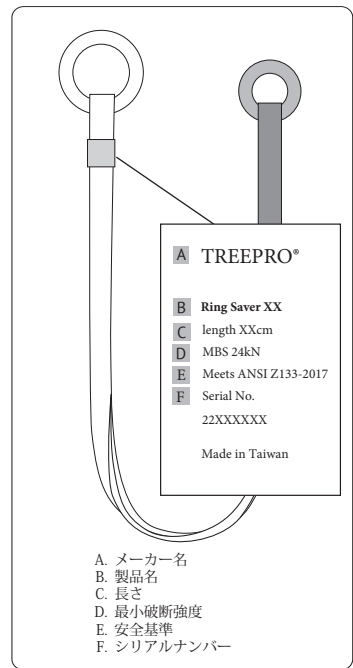
ご使用者が用具の使用履歴を把握できるように、ご自身で専用の用具を持ち、未使用の状態から管理することをお勧めします。

用具を、より良く管理するため、1年に1回は入念な点検を実施してください。そして、製品ごとの点検記録を残すことをお勧めします。

点検記録の項目や内容は以下の通りです。

用具の種類、モデル、製造者または販売元の名前と連絡先、購入日、初めて使用した時の日付、使用者名、その他の関連情報(例：定期点検の履歴、点検日、コメント、点検者の名前と署名、次回点検予定日)

13.ラベル表示



- A. メーカー名
- B. 製品名
- C. 長さ
- D. 最小破断強度
- E. 安全基準
- F. シリアルナンバー

注意

この製品はツリークライミングに関する活動目的のみでご使用いただけます。

どんなに細心の注意を払い本製品をお使いいただきましても、ツリークライミングには潜在的な危険が伴います。

使用前に適切なトレーニングが必要です。

この製品は使用方法を熟知し、責任能力のある方、あるいはそれらの方から目の届く範囲で直接指導を受けられる方のみ使用してください。

この取扱説明書には、様々な使用方法や接続方法が示されています。正しい方法で使用してください。

この製品の機能とその限界(使用中に本製品に掛かる負荷)について理解してください。

ご使用者は、各自の責任で適切な技術を習得する必要があります。

TREEPRO® 製品の誤った方法での使用中及び使用後に生ずるいかなる損害、傷害、死亡に関しても使用者各自がそのリスクと責任を負います。

また、ツリークライミングをする場所・木の選択・クライミング方法などに関して、各自で責任がとれない場合や、その立場にない場合は本製品を使用しないでください。

ご不明な点がございましたら、株式会社ツリークライミングワールドにお問合せください。

警告マーク



傷害致死傷の危険



安全性に関わる
使用上の注意



不適合

これらの警告のいずれかに従わない場合、重傷または死亡の原因になることがあります。

ツリークライミング®及びTREEPRO®は、株式会社ツリークライミングワールドの登録商標です。

【販売元】

愛知県瀬戸市定光寺町323-4
株式会社ツリークライミングワールド
代表取締役 ギャスライト ジョン
代表電話 0561-86-8080
営業時間 祝日を除く月～金曜日/午前10時～午後4時
TCWSHOP <https://tcw.co.jp/>